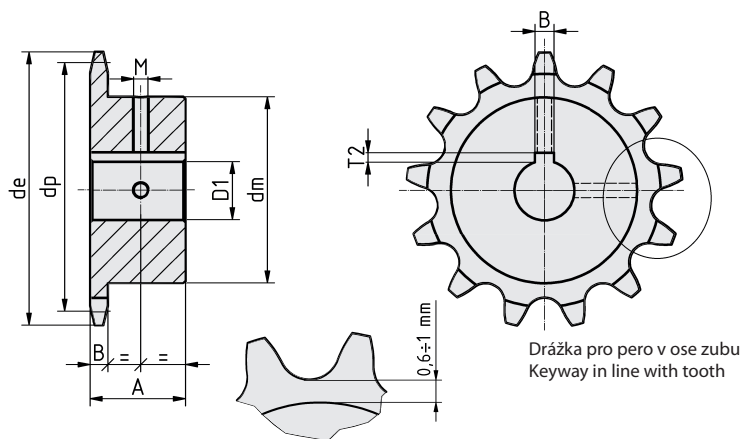


Řetězová kola přesná s kalenými zuby Finished sprockets with hardened teeth

Řetězové kolo přesné s indukčně kalenými zuby pro válečkový řetěz dle DIN 8187 ISO/R606
Finished sprocket with hardened teeth for roller chain to DIN 8187 ISO/R606



06B-1



Drážka pro pero v ose zuby
Keyway in line with tooth

Indukčně kalené zuby HRC 45+53
Induction hardened teeth HRC 45+53

Řetěz • Chain		
Rozteč • Pitch	P	9,525 mm
Vnitřní šířka • Inner width	b ₁	5,72 mm
Průměr válečku • Roller diameter	D	6,35 mm
Řetězové kolo • Sprocket		
Šířka zubů • Sprocket tooth width	B ₁	5,3 mm
Materiál • Raw material	ocel • steel C40/C45 kalena / hardened	

Počet zubů Teeth number Z	d _e [mm]	d _p [mm]	d _m [mm]	A [mm]	D ₁ [mm]	Hmotnost Weight [kg]	Počet zubů Teeth number Z	d _e [mm]	d _p [mm]	d _m [mm]	A [mm]	D ₁ [mm]	Hmotnost Weight [kg]	Počet zubů Teeth number Z	d _e [mm]	d _p [mm]	d _m [mm]	A [mm]	D ₁ [mm]	Hmotnost Weight [kg]				
13	43,5	39,8	28	25	12	0,12	18	58,3	54,85	43	28	14	0,33	23	73,7	69,85	52	28	15	0,51				
					14	0,11						15	0,32						16	0,50				
					15	0,11						16	0,31						18	0,49				
					16	0,10						18	0,30						19	0,48				
					18	0,09						19	0,29						20	0,47				
												20	0,28						22	0,46				
14	46,5	42,8	31	25	12	0,15						22	0,27					24	0,45					
					14	0,14						24	0,26					25	0,44					
					15	0,13																		
					16	0,12	19	61,6	57,87	45	28	15	0,36		76,7	72,97	54	28	18	0,54				
					18	0,10						16	0,35						19	0,53				
												18	0,34						20	0,52				
15	49,5	45,81	34	25	14	0,17						19	0,33					22	0,51					
					15	0,17						20	0,32					24	0,50					
					16	0,16						22	0,31					25	0,49					
					18	0,15						24	0,30					28	0,48					
					19	0,14						25	0,29					30	0,47					
					20	0,13																		
					22	0,12	21	67,6	63,91	48	28	15	0,43	25	79,7	76	57	28	18	0,60				
					24	0,11						16	0,42						20	0,59				
												18	0,41						22	0,58				
16	52,3	48,82	37	28	14	0,24						19	0,40					24	0,57					
					15	0,24						20	0,39					25	0,56					
					16	0,23						22	0,38					28	0,55					
					18	0,22						24	0,37					30	0,54					
					19	0,21						25	0,36											
					20	0,20												27	85,7	82,05	60	28	20	0,67
					22	0,19													22	0,65				
					24	0,18												24	0,63					
												25	0,62					25	0,62					
17	55,5	51,83	40	28	14	0,28												28	0,60					
					15	0,28												30	0,58					
					16	0,27																		
					18	0,26												30	94,8	91,12	60	30	20	0,76
					19	0,25													22	0,74				
					20	0,24												24	0,72					
					22	0,23												25	0,71					
					24	0,22												28	0,68					
																		30	0,66					

- Rozměry drážky pro pero (B, T2) a stavěcích šroubů (M) jsou uvedeny na straně 33.
- Řetězová kola mají indukčně kalené zuby, zhotovený otvor včetně drážky pro pero a dva otvory pro stavěcí šrouby v poloze nad drážkou pro pero a pod úhlem 90°, což umožňuje rychlou montáž bez nutnosti dalšího opracování.
- Mimo standardní rozměry upravíme/vyrobíme polotovary v naší obrobně dle Vašich požadavků.

- Keyway dimensions (B, T2) and setscrews dimensions (M) are stated on page 33.
- Sprockets are with induction hardened teeth, finished bore including keyway and 2 setscrew holes in position above keyway and under 90° angle. This sprocket version enables sprocket assembly without any other finishing.
- Upon request we adapt/produce sprockets/plate wheels out of standard dimensions in our workshop.